

薄型用

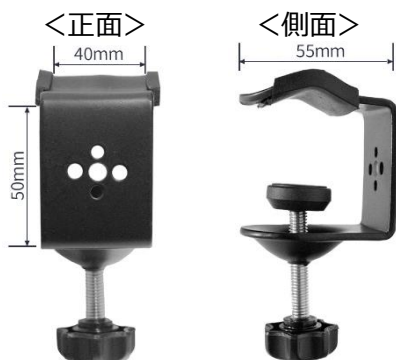
Heptus

場所を選ばず 取付可能&簡単調整

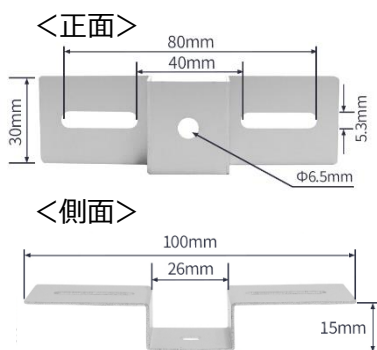
ソーラーライト専用取付金具 取扱説明書

製品サイズ・パッケージ内容

クランプ



取付金具



ボールジョイント



耐荷重： 0.8kg

取付対象：厚み（直径）1.5cm 以上/5cm 以下

⚠ 注意

ライト・カメラ固定用ねじ
(M4/M5)は付属していません

お問い合わせ

公式 WEB サイト
<https://heptus.jp>



カスタマーサポート
support@heptus.jp



取付手順



- ① ライト(別売)、ライト取付用のねじ(別売)、工具等を準備する



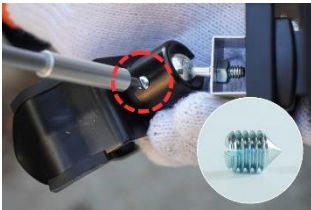
- ② 付属のナットとワッシャーで取付金具をボールジョイントに固定する



- ③ 別売りのねじでライトを取付金具に固定する



- ④ 付属のゴムとねじでボールジョイントをクランプに固定する



- ⑤ 付属の止めねじでボールジョイントを仮固定する



- ⑥ 適切な高さ、向きでクランプのノブを締めて固定する



- ⑦ ライトの向きを調整して止めねじを増し締めする



- ⑧ 緩みがないことを確認して完成

⚠ 注意 ⚠

- ライト固定用のねじ(別売)は M4 または M5 をご準備ください
- 各部の締め込みが弱すぎると十分に固定できません
- 止めねじの締め込みが強すぎるとボールジョイントが破損しますので、適切な強度で慎重に行ってください
- 金具や工具でけがをしないよう適切な保護具をご使用ください